

本手册资料经过仔细核对，力求精准，若有任何印刷错漏产生的误差，本公司不承担因此产生的后果。
To achieve accuracy, this manual has been checked carefully. If any errors caused by printing, our company will not take the responsibility for the consequences.

购买时以实物规格为准，示意图为形象原理图，仅供参考。本公司保留对此资料有关内容的最终解释权。
All photos are for reference only, specification is subject to the physical product. Our company reserves all the rights of final explanation for the content of the manual.

本公司不断致力提高产品质量和性能，产品技术和设计如有更新，恕不另行通知。
Our company will constantly improve quality and function of the products. We reserve the right to update technology and design without prior notice.



制 造 商：广东天谱科技集团有限公司
公司地址：清远市清城区横荷街道高新技术产业开发区创兴
 六路19号广东天谱电器有限公司1号厂房1-6层
服务中心：4008-115-165
公司网址：www.tp-hivi.com

V1.1



刀 风 系 列
BD-H1981

产品使用说明书
Use Manual

 使用产品前请仔细阅读本说明书
Please read this manual carefully before using the product



致用户

非常感谢您对本公司高端产品的厚爱,为获得本产品最佳性能和充分发挥本机所提供的全部功能,请您在使用本产品前,认真阅读本说明书,如有不解之处,请向当地经销商或直接向本公司咨询。

请妥善保管此说明书以备日后查询。

本说明书中带"*"的内容为选配功能。

本机特性

该产品采用比亚迪车规级电芯。

本系统可与个人电脑、DVD、VCD、CD、MP3、收音机、吉他萨克斯、电吹管、电子钢琴等任何带有音频输出的装置配接使用。

放大电路皆采用高性能、高保真设计,配以专业高品质喇叭使音响声场得到定位清晰,层次鲜明的效果。

系统放音效果出众,低音澎湃震撼,中音强劲明亮,高音清脆悦耳。

采用专业设计制造的大容量电池,以及音响专用电源电容,令本机电源储备余量更大、更稳定、动态更佳,信噪比更高。

安全警告

电源线不可被挤压或被人践踏。以防止绝缘层被损坏而导致触电!

请勿让本机淋雨受潮,严禁在本机周围放置液体及易燃物品,以防止有电击、失火、爆炸等风险!

切勿堵死散热孔从而导致机器散热不良影响本机性能及寿命!

如机器突然发生冒烟或其它异常现象,请迅速拔出电源插头,避免引起意外事故,并联系当地经销商进行维修!

本机如长时间不用,请拔下电源插头,防止雷击而烧毁本机!

电池或电池包或组合电池不得暴露在如日照、火烤或类似过热的环境中!

本产品所配电源适配器的插头作为产品与电网断接的装置,必须保持方便操作。

建议本产品充电时不进行播放。

主要技术规格

产品型号:BD-H1981 ①

输入通道:单通道输入x3+平衡输入x3+立体声输入x1(CH2为高阻输入,CH1平衡输入口带48V幻象电源输出)

输出通道:立体声输出x1+平衡输出x1+耳机输出x1+直播输出x3

控制方式:面板手动控制+iOS/Android应用APP控制

放大器种类:I²S输入H—D类 额定功率:360W(120Wx3)

频响范围(±3dB):37Hz-20KHz

电池规格:12.8V/15A 充电输入规格:18V===5A

配件:说明书、合格证、保修卡、信号连接线、电源线、直播线、电源适配器

● 输入特性

输入接口	连接类型	输入灵敏度 音量最大, 额定输出THD=1%
CH1	单通道6.35接口	前级增益开10mV
		前级增益关70mV
	平衡组合卡侬接口	前级增益开5mV
		前级增益关35mV
CH2	单通道6.35接口	前级增益开17mV
		前级增益关125mV
	平衡组合卡侬接口	前级增益开8.5mV
		前级增益关62.5mV
CH3	单通道6.35接口	前级增益开17mV
		前级增益关125mV
	平衡组合卡侬接口	前级增益开8.5mV
		前级增益关62.5mV
CH4/5	立体声6.35接口	350mV
	立体声3.5接口	350mV

● 输出特性

输出接口	连接类型	输出幅度
线路输出	立体声6.35接口	250mV
	平衡卡侬接口	500mV
耳机输出	3.5耳机接口	580mV

本产品不断改进, 设计规格和功能可能有所变更, 恕不另行通知

故障检查索引

用户在使用本机过程中, 如发现有问題, 请按下面的故障检修表逐一检查。如仍不能解决问题, 请向本公司在当地的经销商咨询或拨打本公司的客服热线咨询。故障检修表具体详见下表:

故障现象	可能原因	处置方法
打开电源无任何声音	1.没有输入音源。 2.主音量处于最小位置。	1.接入输入音源。 2.适当调节主音量。
声音失真	1.主音量调节过大。 2.音箱可能已经损坏。	1.把主音量调小。 2.检查音箱是否损坏, 若损坏, 需要维修。
卡拉OK无声	1.话筒接口未连接好。 2.话筒未开启。 3.话筒音量处于最小位置。 4.无线话筒电池电量不足。	1.将话筒接口连接到位。 2.开启话筒。 3.适当调节话筒音量。 4.更换无线话筒电池。
MP3无声	1.U 盘歌曲格式不对。 2.操作不当引起程序混乱。 3.U 盘格式不对。	1.将歌曲转换为支持的格式。 2.重新启动机器。 3.将U盘在电脑上格式化为FAT 32格式。
充满电后使用时间过短或连接适配器时才能使用	1.电池损坏。 2.电池连接线松/断。 3.未将电量充足。	1.更换同型号电池。 2.找当地经销商服务。 3.将电量充足后再使用。
操作无反应	1.系列进入死循环。	1.长按电源开关键10秒以上强制断开复位。

电池包放电说明

1. 电池包安装在机器上时, 可以直接给整机提供工作电压和电流, 同时也可以通过电池包上的Type-c口给其他外部设备供电, 电池包上的Type-c口支持PPS/PD3.1/UFCS/PE1.1/PE2.0/QC3+/QC3.0/QC2.0/AFC/FCP/SCP/ SFSCP放电协议, 电池包上的Type-c口支持5V-3A、9V-3A、12V-3A、15V-3A、20V-3.25A放电电压和放电电流。
2. 电池包拉出机器独立放置时, 也是可以通过电池包上的Type-c口给其他外部设备供电, 支持的放电协议和电压电流同上。

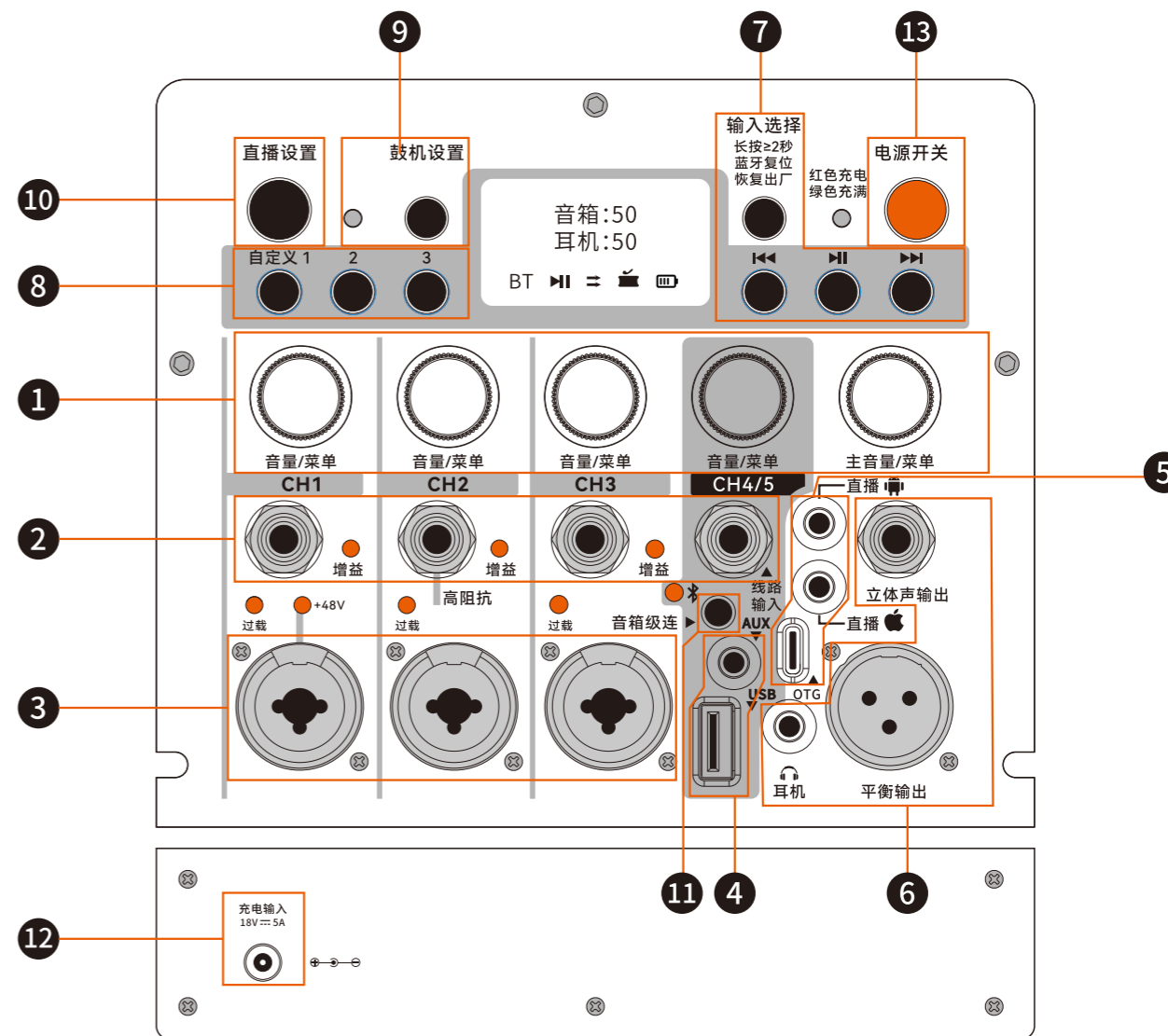
注: 同时用充电包上的两个Type-c口给两台外部设备供电时不支持快充协议。

电池包电量指示灯说明

- 充电时正在充电的电量指示灯闪动, 已经充饱的电量常亮, 充满时全部指示灯亮起;
放电时剩余电量的指示灯亮起, 已经放电的电量指示灯灭, 电量不足时最后一个电量指示灯闪烁。

控制面板功能说明

以下图片为形象示意图, 仅供参考, 具体以实物为准。



功能菜单操作说明

1 音量控制旋钮和功能菜单按键



从左往右分别是CH1、CH2、CH3、CH4/5通道分音量旋钮和功能菜单键，最右边为音箱音量旋钮和功能菜单键。注：鼓机、线路、U盘、蓝牙的输入总称为CH4/5通道。

所有旋钮都是带按键功能的，长按可以进入对应通道功能菜单，进入菜单后短按可以翻查各个功能，在功能界面旋转旋钮可以调节该功能参数和设置状态，在应用时我们建议将音箱音量调到最大，所有分音量调至最小，在使用某个或多个通道时才将对应通道音量调到合适位置。

各音量旋钮下的功能菜单：

● CH1通道



通道1增益开/关:开启时适合低输出的设备如:话筒,关闭时适合高输出的设备如:吉他、贝司等乐器,开启时增益指示灯会亮起

通道1低音:调节范围-10dB~+10dB,默认为0dB

通道1中音:调节范围-10dB~+10dB,默认为0dB

通道1高音:调节范围-10dB~+10dB,默认为0dB

通道1效果电平:调节范围0~50,配合通道效果模式使用,当为0时通道无效果输出

通道1效果模式选择:综合/回声/混响,默认为综合,综合就是回声+混响一起的效果

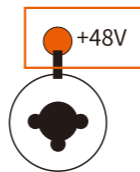
通道1变调1音量:调节范围0~50,默认为0,关机不会保存,每次使用都需要重新设置,配合通道变调效果使用,当为0时无变调1的变调效果

通道1变调1效果:调节范围-12~+12,默认为0,关机不会保存,每次使用都需要重新设置

通道1变调2音量:调节范围0~50,默认为0,关机不会保存,每次使用都需要重新设置,配合通道变调效果使用,当为0时无变调2的变调效果

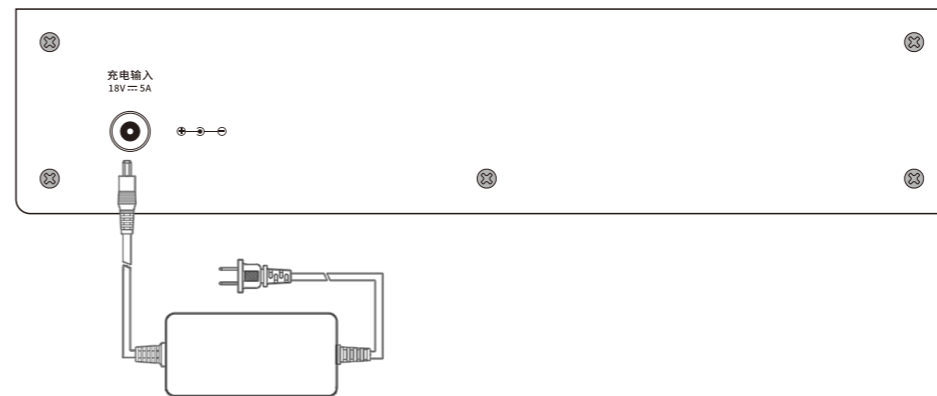
通道1变调2效果:调节范围-12~+12,默认为0,关机不会保存,每次使用都需要重新设置

通道1幻象电源开关:开启时CH1通道的XLR组合输入口有48V幻象电源输出,默认是关闭的,关机不会保存,每次使用都需要重新设置,开启时+48V指示灯会亮起

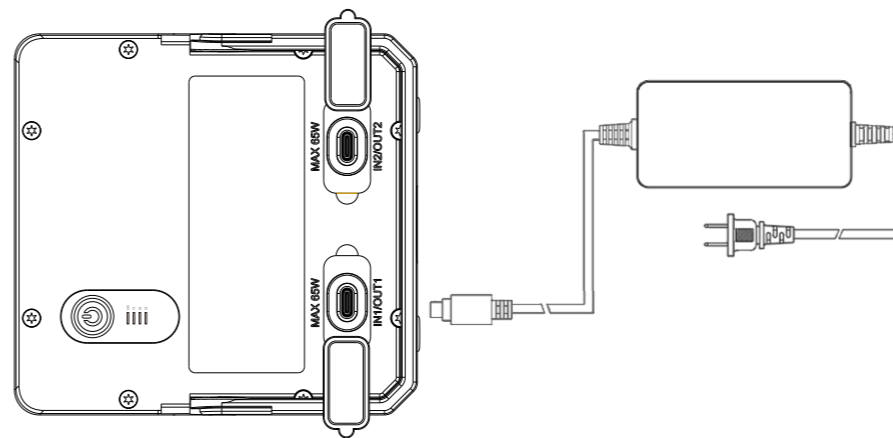


电池包充电说明

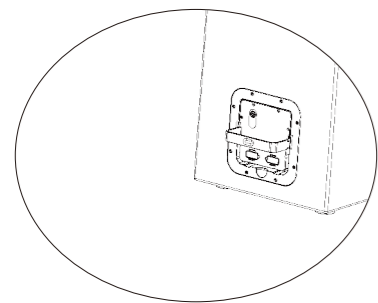
1. 电池包安装在机器上时,由机器配套的电源适配器给机器充电。



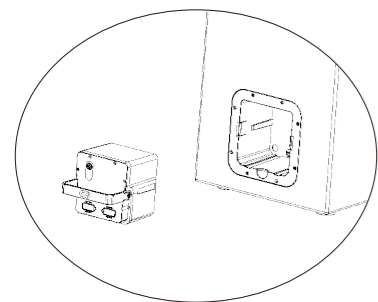
2. 电池包拉出机器独立放置时,可以通过电池包上的Type-C口给电池包充电,Type-c口支持PD3.1/UFCS/AFC/FCP/SCP充电协议,Type-C口支持5V-3A、9V-3A、12V-3A、15V-3A、20V-3.25A充电电压和充电电流。



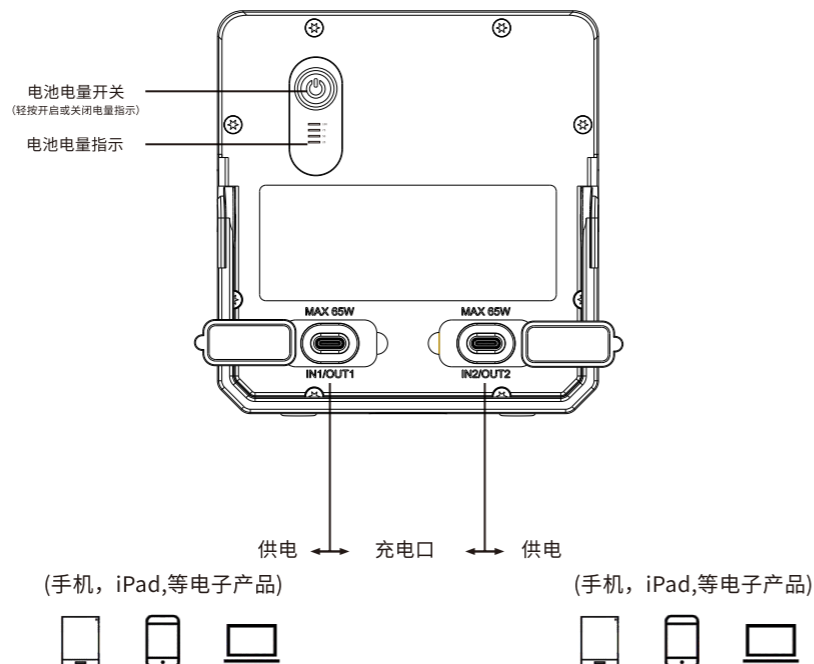
电池包拆卸步骤说明



1. 将电池包提手拉起，提手与电池仓处于垂直位置。



2. 用力向外拉电池包即可取出电池包（由于插座属于紧配件，拉出时阻力稍大）。



● CH2通道



通道2增益开/关:开启时适合低输出的设备如:话筒,关闭时适合高输出的设备如:吉他、贝司等乐器,开启时增益指示灯会亮起

通道2低音:调节范围-10dB~+10dB,默认为0dB

通道2中音:调节范围-10dB~+10dB,默认为0dB

通道2高音:调节范围-10dB~+10dB,默认为0dB

通道2效果电平:调节范围0~50,配合通道效果模式使用,为0时通道无效果输出

通道2效果模式选择:综合/回声/混响,默认为综合,综合就是回声+混响一起的效果

● CH3通道



通道3增益开/关:开启时适合低输出的设备如:话筒,关闭时适合高输出的设备如:吉他、贝司等乐器,开启时增益指示灯会亮起

通道3低音:调节范围-10dB~+10dB,默认为0dB

通道3中音:调节范围-10dB~+10dB,默认为0dB

通道3高音:调节范围-10dB~+10dB,默认为0dB

通道3效果电平:调节范围0~50,配合通道效果模式使用,为0时通道无效果输出

通道3效果模式选择:综合/回声/混响,默认为综合,综合就是回声+混响一起的效果

● CH4/5通道



音乐低音:调节范围-10dB~+10dB,默认为0dB

音乐中音:调节范围-10dB~+10dB,默认为0dB

音乐高音:调节范围-10dB~+10dB,默认为0dB

● 音箱音量菜单



耳机录音音量:调节范围0~50,调节耳机输出大小和U盘录音输出大小

回声反馈:调节范围0~50,默认为29,该调节为总的回声反馈调节,调节后CH1/CH2/CH3通道的回声反馈会一起变化

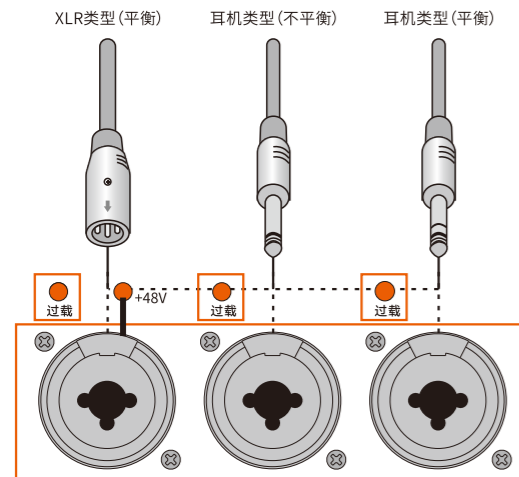
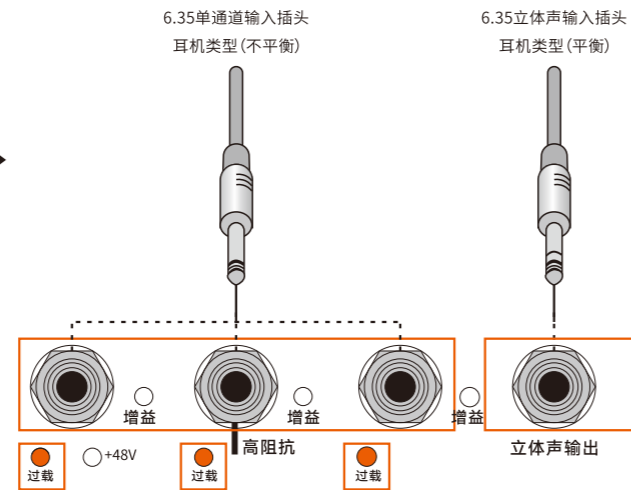
回声时间:调节范围0~50,默认为9,该调节为总的回声时间调节,调节后CH1/CH2/CH3通道的回声时间会一起变化

混响时间:调节范围0~50,默认为9,该调节为总的混响时间调节,调节后CH1/CH2/CH3通道的混响时间会一起变化

2 通道输入

从左往右分别是CH1、CH2、CH3的6.35单通道输入，其中CH2输入为高阻抗输入，最右边一个为线路6.35立体声输入。

当前级输入信号过大时对应通道的过载指示灯会亮起。

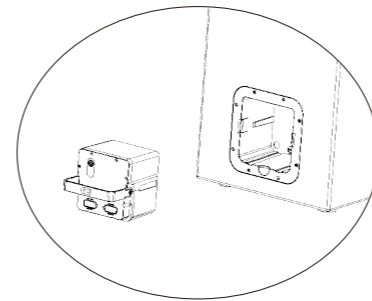


3 组合输入

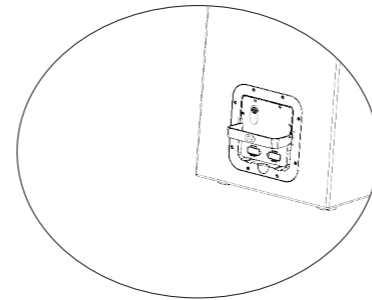
从左往右分别是CH1、CH2、CH3的6.35单通道输入，其中CH2输入为高阻抗输入，最右边一个为线路6.35立体声输入。

当前级输入信号过大时对应通道的过载指示灯会亮起。

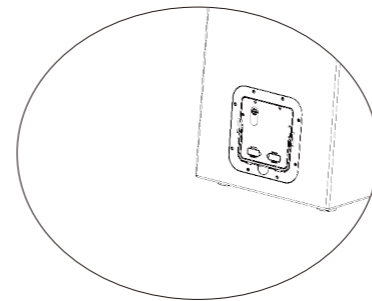
电池包安装步骤说明



1. 将电池包拿起至与电池仓高度平行状态，注意方向。

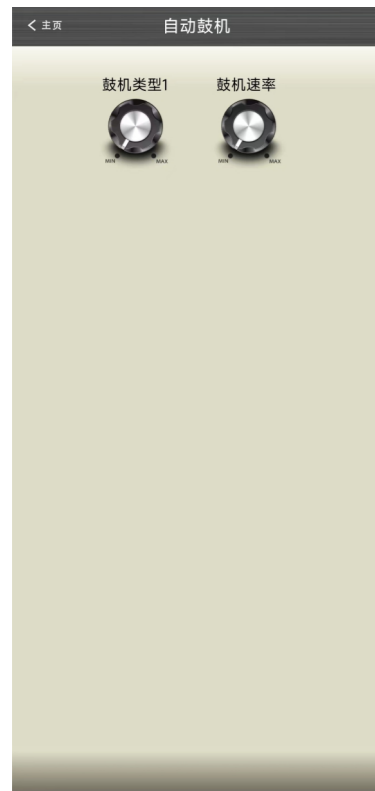


2. 将电池包推入电池仓内，使电池包与电池仓表面平齐。



3. 将电池包提手向下旋转，扣入对应位置，电池仓两侧卡扣卡入电池包限位槽，电池包安装完成。

11.2. 自动鼓机界面(如图)。



返回上一页:点击“< 主页”返回。

鼓机类型和鼓机速率:旋转旋钮进行大小调节。

12. 效果通道设置界面(如图)。



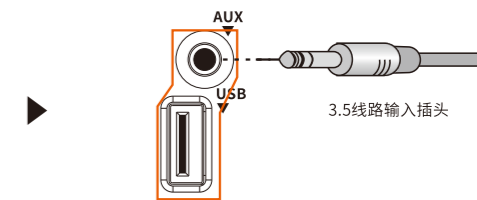
返回上一页:点击“< 主页”返回。

回声时间、回声反馈和混响时间:旋转旋钮进行大小调节。

噪音门:点击开关进行切换。

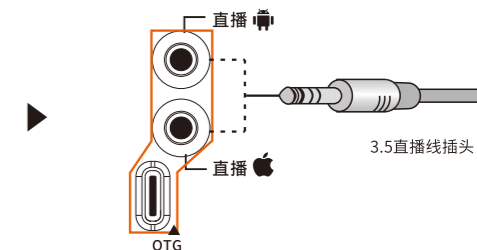
4 其他输入口

从上往下分别是3.5线路输入口和U盘输入口。U盘要求为FAT32格式,读取数据是按文件的创建时间先后顺序,U盘接入前选择MP3格式或WMA、SBC、WAV、FLAC、APE格式文件拷贝(下载)到U盘的跟目录下,建议将不必要的文件与目录删除,以使读取文件时速度加快并减少读取错误的发生



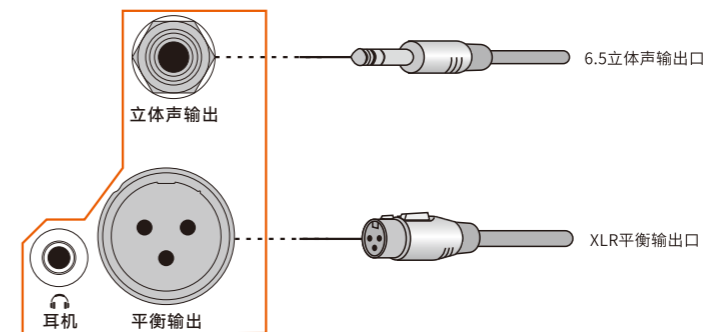
5 直播接口

从上往下分别是适合安卓系统手机的3.5直播插口1,适合iOS系统手机的3.5直播插口2和最下面的OTG直播插口



6 输出接口

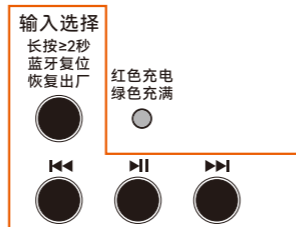
从上往下分别是6.5立体声输出接口、平衡XLR输出接口和3.5耳机输出接口



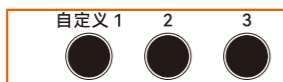
7 U盘、蓝牙播放功能按键

当蓝牙和U盘同时接入机器时可以短按该键切换选择需要的音源设备,长按该键 ≥ 2 秒可以强制断开蓝牙和恢复出厂设置。恢复出厂后所有已调的效果会全部清除,所有参数恢复到出厂设置状态。

- 上一曲功能按键,短按可以切换U盘或蓝牙播放的当前歌曲到上一曲
- 播放暂停按键,短按可以开启或暂停当前U盘或蓝牙播放的歌曲
- 下一曲功能按键,短按可以切换U盘或蓝牙播放的当前歌曲到下一曲



8 参数存储与快速调用功能按键



从左往右分别是存储1、存储2、存储3按键,调好功能参数后,长按存储按键可以将当前的EQ效果模式,效果电平回声反馈,回声时间,混响时间等参数保存到对应用户模式下,当我们需要调用原来存储的参数时,只需要短按对应的存储按键就可以调用已存的参数,产品有3个用户模式可以存储,存储新参数到用户模式会覆盖该用户模式原来存储的参数

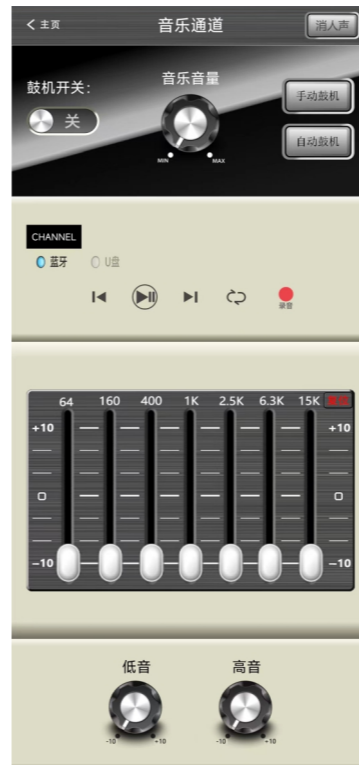
9 鼓机功能按键

长按可以开启或关闭自动鼓机功能,鼓机功能默认是关闭的,关机时也不会存储其参数,所以每次需要使用该功能时需要手动开启和调参数。鼓机属于CH4/5通道,音量参数受其控制,短按该键可以翻查鼓机功能菜单,在功能界面显示时可以旋转CH2通道音量旋钮调节对应的功能参数。

- 鼓机类型:调节范围0-10,默认为0,共11类型可选
- 鼓机速率:调节范围BPM40-BPM240
- 鼓机功能开启时,鼓机指示灯会亮起



11. 音乐通道设置界面(如图)。



返回上一页:点击“< 主页”返回。

音乐音量、低音和高音:旋转旋钮进行大小调节。

消人声:点击“消人声”按钮切换开关。

鼓机开关:点击按钮切换开关。

手动鼓机:点击“手动鼓机”进入设置界面。

自动鼓机:点击“自动鼓机”进入设置界面。

输入通道选择:点击按钮切换不同的通道(如下);

蓝牙:点击蓝牙选项,设备进入蓝牙模式;

U盘:点击U盘选项,设备进入U盘模式(需在插入U盘状态下)。

上一曲:点击按钮“◀”切换。

播放/暂停:点击按钮“▶||”切换播放和暂停。

下一曲:点击按钮“▶|”切换。

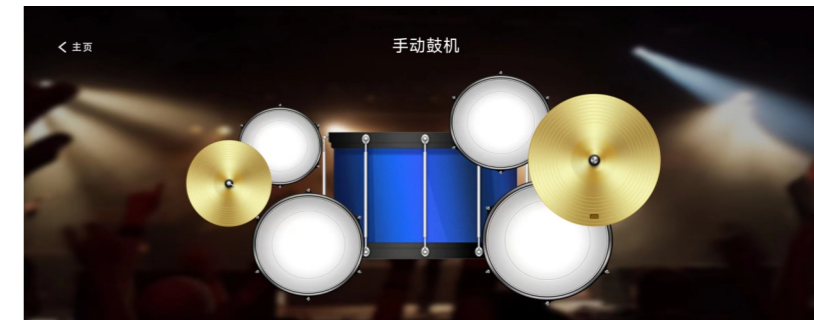
歌曲循环模式:点击按钮“↺”切换单曲循环和全部循环。

录音:点击按钮切换开关(有U盘情况下生效)。

EQ均衡:总共有7段EQ,能通过拖动推子的方式进行调节。

复位:点击复位按钮,会把7段EQ重置为0dB。

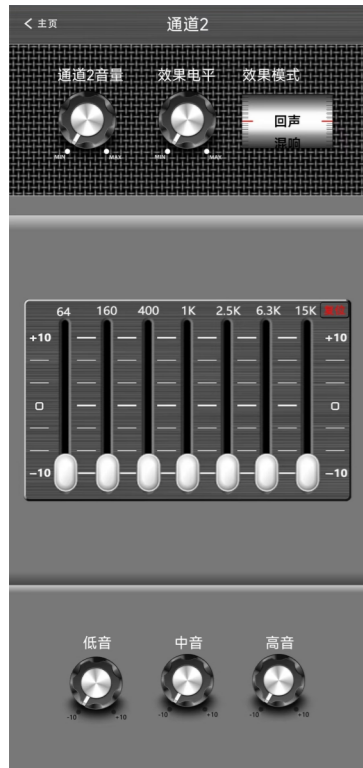
11.1.自动鼓机界面(如图)。



返回上一页:点击“< 主页”返回。

点击图片上的鼓会发出不同的音效。

9. 通道2设置界面(如图)。



返回上一页:点击“< 主页”返回。

通道2音量、通道2效果电平、通道2低、中、高音量:旋转旋钮进行大小调节。

效果模式:通过手动上下滑动来选择对应的效果模式。

EQ均衡:总共有7段EQ,能通过拖动推子的方式进行调节。

复位:点击复位按钮,会把7段EQ重置为0dB。

返回上一页:点击“< 主页”返回。

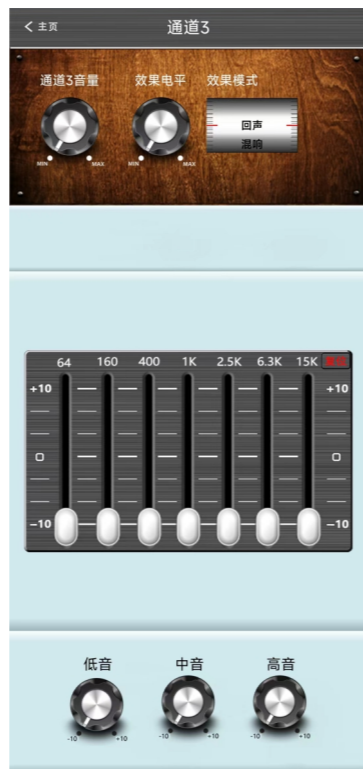
通道3音量、通道3效果电平、通道3低、中、高音量:旋转旋钮进行大小调节。

效果模式:通过手动上下滑动来选择对应的效果模式。

EQ均衡:总共有7段EQ,能通过拖动推子的方式进行调节。

复位:点击复位按钮,会把7段EQ重置为0dB。

10. 通道3设置界面(如图)。



10 直播功能按键



短按可以翻查直播功能菜单,在功能界面旋转CH1通道音量控制旋钮可以调节该功能参数和设置状态。

线路直播是指用3.5直播线连接手机与机器直播口的直播形式

OTG直播是指用Type-C数据直播线连接手机、平板、电脑与机器OTG接口的直播形式

线路直播音量:调节范围0-50,默认为25,线路直播音量是控制输出到直播间的总音量,为0时无输出到直播间

线路直播音乐音量:调节范围0-50,默认为50,该音量是前级处理完后的CH4/5通道音乐到直播输出的总音量,建议调到最大

线路直播通道1音量:调节范围0-50,默认为50,该音量是前级处理完后的CH1通道信号到直播输出的总音量,建议调到最大

线路直播通道2音量:调节范围0-50,默认为50,该音量是前级处理完后的CH2通道信号到直播输出的总音量,建议调到最大

线路直播通道3音量:调节范围0-50,默认为50,该音量是前级处理完后的CH3通道信号到直播输出的总音量,建议调到最大

线路直播回声效果音量:调节范围0-50,默认为50,建议调到最大

线路直播混响效果音量:调节范围0-50,默认为50,建议调到最大

OTG直播音量:调节范围0-50,默认为25,OTG直播音量是控制输出到直播间的总音量,为0时无输出到直播间

OTG直播音乐音量:调节范围0-50,默认为50,该音量是前级处理完后的CH4/5通道音乐到直播输出的总音量,建议调到最大

OTG直播通道1音量:调节范围0-50,默认为50,该音量是前级处理完后的CH1通道信号到直播输出的总音量,建议调到最大

OTG直播通道2音量:调节范围0-50,默认为50,该音量是前级处理完后的CH2通道信号到直播输出的总音量,建议调到最大

OTG直播通道3音量:调节范围0-50,默认为50,该音量是前级处理完后的CH3通道信号到直播输出的总音量,建议调到最大

OTG直播回声效果音量:调节范围0-50,默认为50,建议调到最大

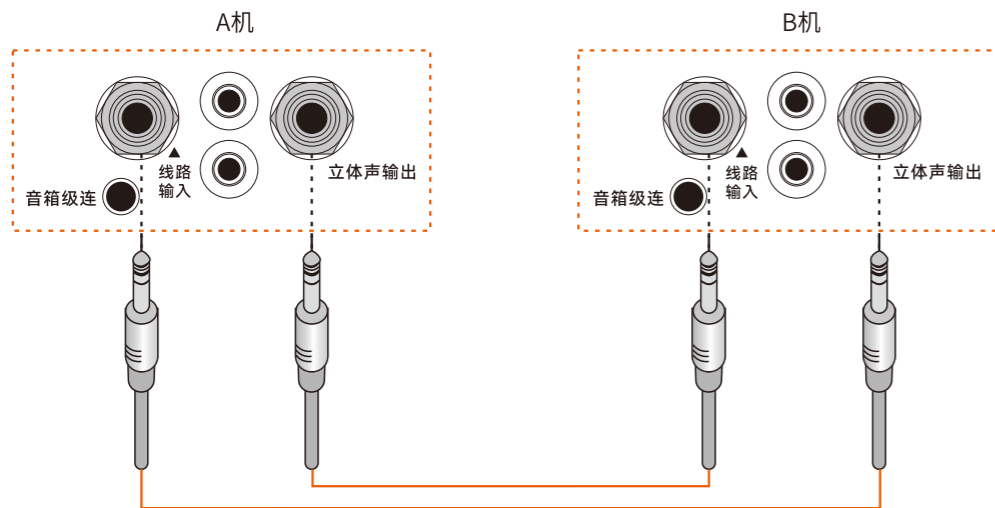
OTG直播混响效果音量:调节范围0-50,默认为50,建议调到最大

11 级连开关按键

短按可以开启/关闭功能



级连功能是将两台产品并联使用,级连状态下,A机和B机的所有输入相互共享,原有的AUX输入功能失效



12 充电输入口



输入要求直流18V/5A,充电时充电指示灯为红色,充满充电指示灯为绿色,请使用机器原配充电器给电池充电,非原配充电器充电可能电池损坏或起火爆炸等严重事故



13 电源开关按键

长按2秒开关机

在开机前请连接好所有需要使用设备,在开机状态插拨连接线可能导致冲击

长按10秒,可强制关机,听到机内有关机的“嗒嗒”声,及完成强制关机

8. 通道1设置界面(如图)。



返回上一页:点击“< 主页”返回。

通道1音量、通道1效果电平、通道1噪音门限、通道1低、中、高音:旋转旋钮进行大小调节。

效果模式:通过手动上下滑动来选择对应的效果模式。

啸叫抑制:点击按钮切换开关。

变调:点击“变调>”进入变调功能设置界面。

EQ均衡:总共有7段EQ,能通过拖动推子的方式进行调节。

复位:点击复位按钮,会把7段EQ重置为0dB。

8.1. 变调设置界面(如图)。



返回上一页:点击“< 主页”返回。

变调1、变调1音量、变调2和变调2音量:旋转旋钮进行大小调节。

保存:点击保存当前的设置到当前模式。

模式切换:点击模式1、2、3和4按钮进行切换。

6.线路直播设置界面(如图)。



返回上一页:点击“< 主页”返回。

线路音量、线路音乐音量、线路话筒1音量、线路话筒2音量、线路话筒3音量、线路回声音量和线路混响音量:旋转旋钮进行大小调节。

EQ均衡:总共有7段EQ,能通过拖动推子的方式进行调节复位:点击复位按钮,会把7段EQ重置为0dB。

返回上一页:点击“< 主页”返回。

OTG音量、OTG音乐音量、OTG话筒1音量、OTG话筒2音量、OTG话筒3音量、OTG回声音量和OTG混响音量:旋转旋钮进行大小调节。

EQ均衡:总共有7段EQ,能通过拖动推子的方式进行调节复位:点击复位按钮,会把7段EQ重置为0dB。

7.OTG直播设置界面(如图)。



其他功能说明

● 无线蓝牙使用说明及注意事项

在开机状态下,按输入选择键切换至蓝牙模式。

使用蓝牙设备(如手机等)扫描搜索本设备并连接配对,如无法连接上,请重启蓝牙设备或本机后重试配对。

为了保证蓝牙信号的连续稳定性,请尽量保持本产品与蓝牙设备间无障碍物或干扰物。

本机支持iPad, iPhone和三星等手机设备无线传输音频。

本机蓝牙无障碍使用范围距离10米。

● 充电说明

电池没电时,请及时使用原配充电器充电,充满电后要继续充1-2小时,充电时间为6-8小时(充电时间仅供参考,充电时间受已损耗电量、充电环境等因素影响)。如果打算长时间不使用必须先充满电,并且每间隔一个月充电一次,否则可能会造成电池损坏。

注意:若电池电量不足,请在48小时内将电池充满,电池长时间放置不工作必须保持电池有电,否则会造成电池损坏!

● 内置录音功能说明

U盘内置录音:在插入外接存储器U盘情况下,按APP上录音键进入录音模式,当外接存储器是第一次在本系统上使用,系统自动在U盘上新建一个名为REC的文件夹,在此文件夹里存储录音文件,并以00001、00002.....此递增规律命名新录音文件。按输入选择或录播键可退出录音模式。

在插入U盘情况下,如果U盘内有录音文件,按录播键播放录音文件,默认播放顺序为最后一个录音文件为当前播放文件。在此状态下,可通过上一曲/下一曲键切换录音文件。

部分机型录音/录播功能集成在一个按键上,短按为录音,长按为录音播放。

手机内置录音:将手机、平板通过直播线与机器上的LIVE 1或者LIVE 2插口连接,打开手机自带的录音机APP就可以将通过音箱的音频内录到手机上。

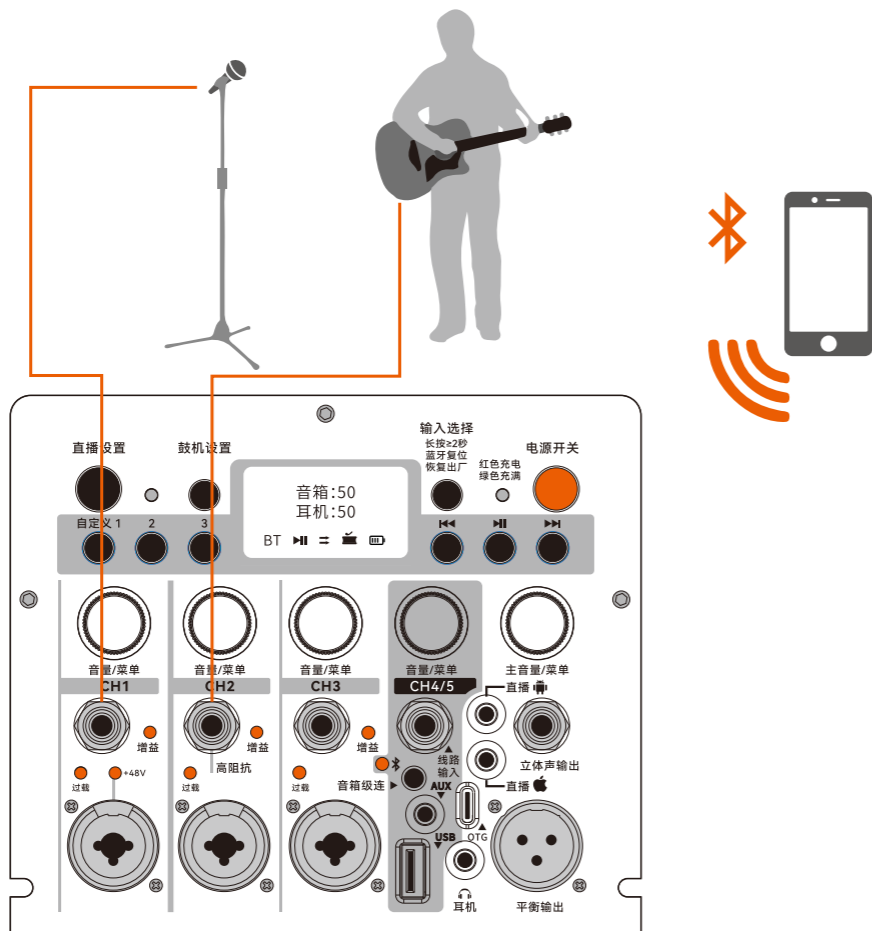
OTG内置录音:将手机、平板通过OTG转换线与机器上的OTG插口连接,打开手机自带的录音机APP就可以将通过音箱的音频内录到手机上。

● 自动关机说明

无信号自动关机:在无任何信号输入机器的情况下,持续5小时机器会自动关机,以保护电池。

低电量关机:在电池电压过低时机器会自动关机,以保护电池,出现该情况时,请及时给机器充电。

单人小型表演



- 1.将一只有线话筒插入CH1通道6.35插口, 长按CH1通道音量/菜单旋钮, 进入CH1通道菜单, 将菜单里的前级增益打开, 高中低音调到合适位置, 选择合适的效果模式, 并将效果电平调到合适位置, 长按退出菜单, 再将CH1通道音量调到合适位置。
- 2.将吉他线接入CH2通道6.35插口, 长按CH2通道音量/菜单旋钮进入CH2通道菜单, 将菜单里的高中低音调到合适位置, 选择合适的效果模式并将效果电平调到合适位置, 长按退出菜单, 再将CH2通道音量调到合适位置。
- 3.将伴奏手机连接上机器蓝牙, 长按CH4/5通道音量/菜单旋钮进入CH4/5通道菜单, 将菜单里的高中低音调到合适位置, 长按退出菜单再将CH4/5通道音量调到合适位置。
- 4.调节音箱音量到合适位置。建议音箱音量调到最大, 将各个使用通道的分音量调到合适位置。

4.进入对应机型界面进行功能操作(如图)。



连接: 点击“连接”按键, 进入扫描蓝牙设备, 找到蓝牙名为:BD-H1981 A APP的设备进行连接配对。

注: 连接成功后, logo图标显示会由白色变成橙色。

网红: 点击后, 跳转到网红界面。

恢复出厂: 点击后, 会把机器还原到出厂时设置的数据。

线路直播: 点击后, 跳转到线路直播界面。

OTG直播: 点击后, 跳转到OTG直播界面。

音箱音量: 通过手动旋转主界面的音箱音量旋钮进行大小调节(顺时针方向调节加大, 逆时针方向调节为音量小)。

通道1: 通过手动旋转主界面的通道1音量旋钮进行大小调节(顺时针方向调节加大, 逆时针方向调节为音量小), 点击右边箭头进入通道1功能设置界面。

通道2: 通过手动旋转主界面的通道2音量旋钮进行大小调节(顺时针方向调节加大, 逆时针方向调节为音量小), 点击右边箭头进入通道2功能设置界面。

通道3: 通过手动旋转主界面的通道3音量旋钮进行大小调节(顺时针方向调节加大, 逆时针方向调节为音量小), 点击右边箭头进入通道3功能设置界面。

音乐通道: 通过手动旋转主界面的音乐通道音量旋钮进行大小调节(顺时针方向调节加大, 逆时针方向调节为音量小), 点击右边箭头进入音乐通道功能设置界面。

效果: 点击右边箭头进入效果功能设置界面。

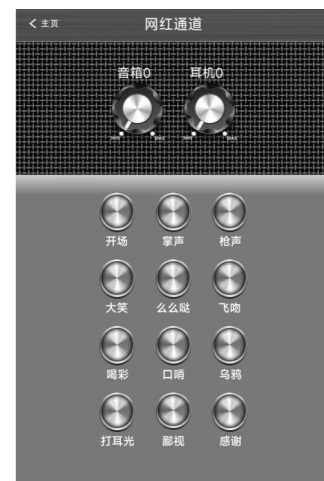
5.网红通道设置界面(如图)

返回上一页: 点击“<主页”返回。

音箱音量: 通过手动旋转界面的音箱音量旋钮进行大小调节(顺时针方向调节为加大, 逆时针方向调节为减小)。

耳机音量: 通过手动旋转界面的耳机音量旋钮进行大小调节(顺时针方向调节为加大, 逆时针方向调节为减小)。

网红音效: 总共有12种音效, 对应12个按钮, 点击不同按钮发出不同的音效。



APP使用说明

以下图片为形象示意图,仅供参考,具体以实物为准。

1. APP下载安装

安卓系统手机打开浏览器扫描下方二维码,待下载完点击安装。

苹果iOS手机扫描下方二维码进行APP下载和安装。



安卓APP下载二维码



苹果APP下载二维码

2.首次安装APP要进行注册,输入手机号和验证码(图1)。

3.进入APP程序界面,进入“机型选择”界面选择对应机型点击进入(图2)。



图1

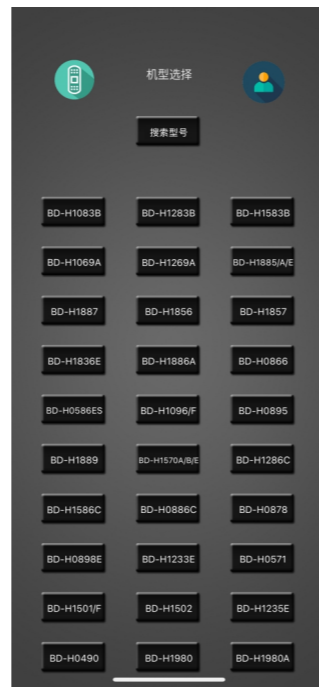
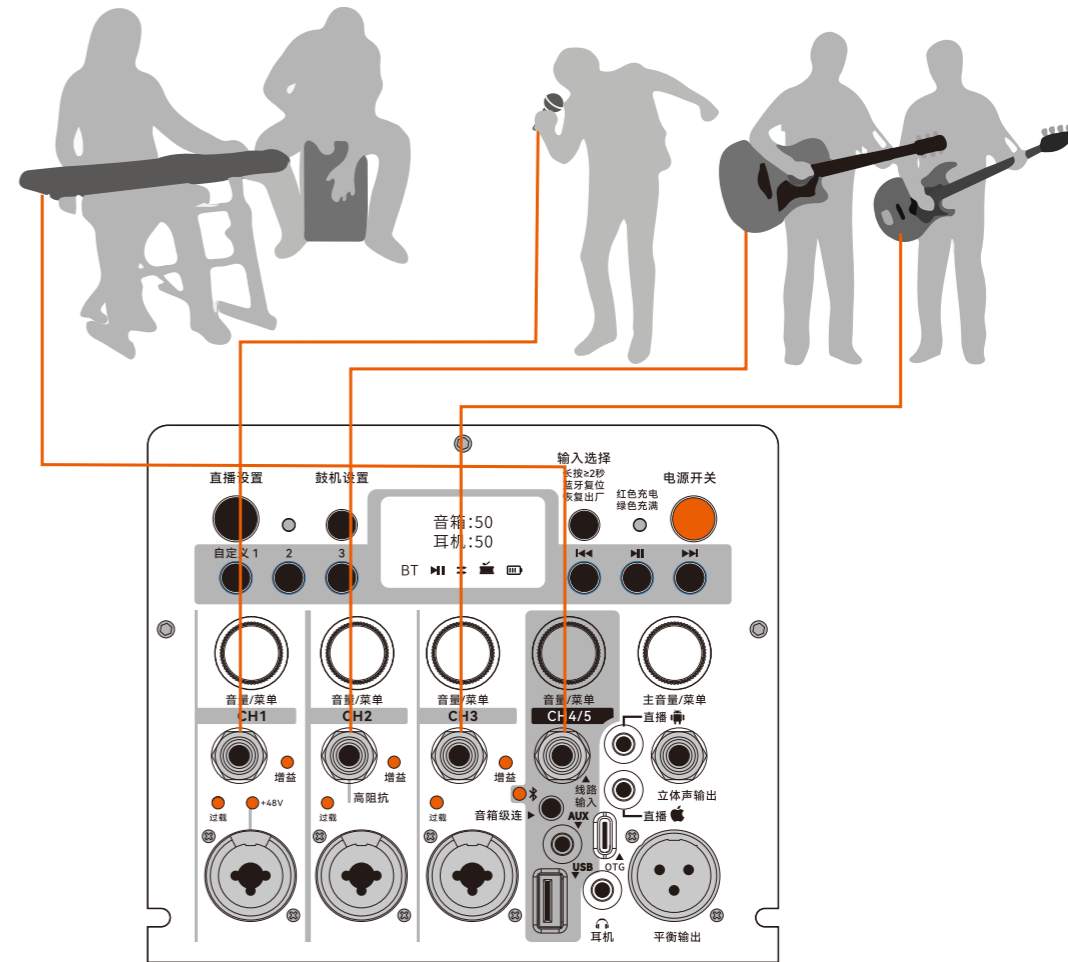


图2

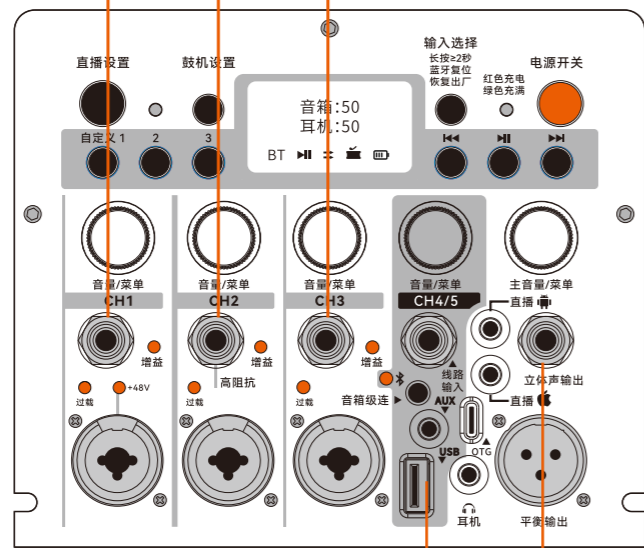
多人小型表演



- 1.将一只有线话筒插入CH1通道6.35插口,长按CH1通道音量/菜单旋钮,进入CH1通道菜单,将菜单里的前级增益打开,高中低音调到合适位置,选择合适的效果模式,并将效果电平调到合适位置,长按退出菜单再将CH1通道音量调到合适位置。
- 2.将吉他线接入CH2通道6.35插口,长按CH2通道音量/菜单旋钮进入CH2通道菜单,将菜单里的高中低音调到合适位置,选择合适的效果模式并将效果电平调到合适位置,长按退出菜单再将CH2通道音量调到合适位置。
- 3.将贝司或其他乐器线接入CH3通道6.35插口,长按CH3通道音量/菜单旋钮进入CH3通道菜单,将菜单里的高中低音调到合适位置,选择合适的效果模式并将效果电平调到合适位置,长按退出菜单再将CH3通道音量调到合适位置。
- 4.将键盘或其他伴奏设备接入LINE的6.35插口,长按CH4/5通道音量/菜单旋钮进入CH4/5通道菜单,将菜单里的高中低音调到合适位置,长按退出菜单再将CH4/5通道音量调到合适位置。
- 5.调节音箱音量到合适位置。建议音箱音量调到最大,将各个使用通道的分音量调到合适位置。

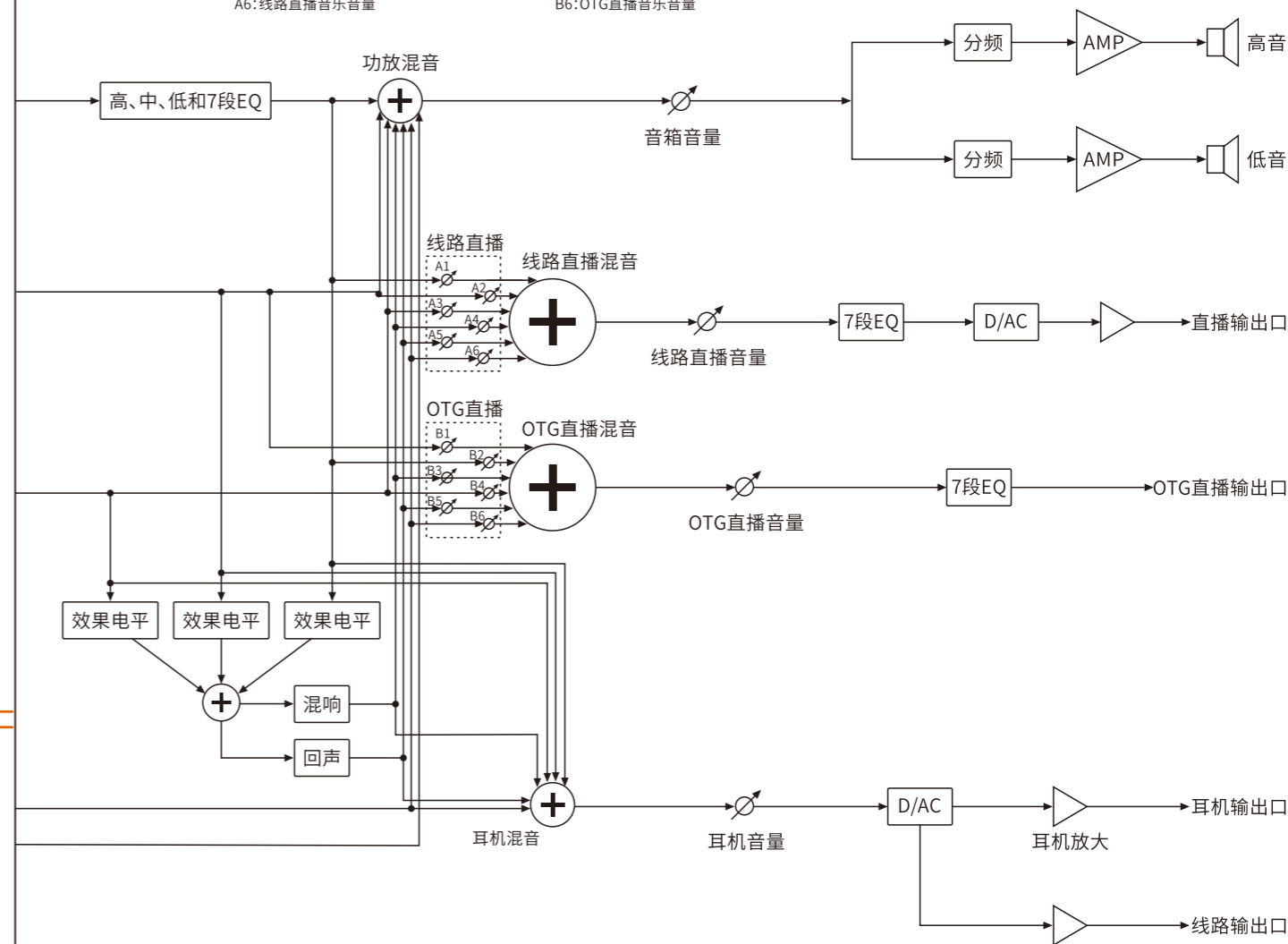
多人中型表演

①号机

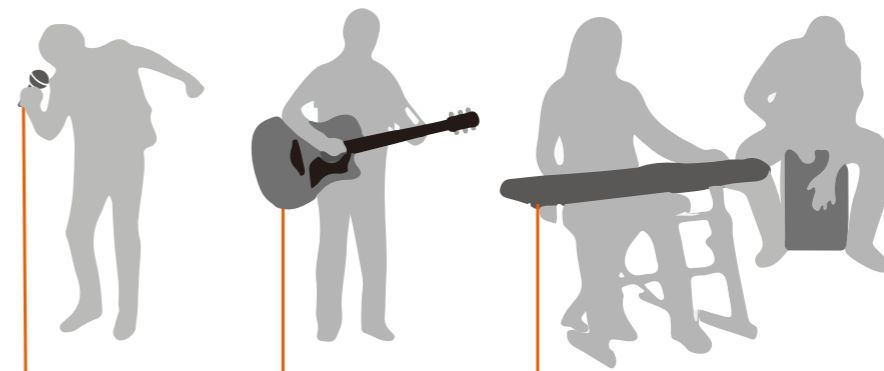
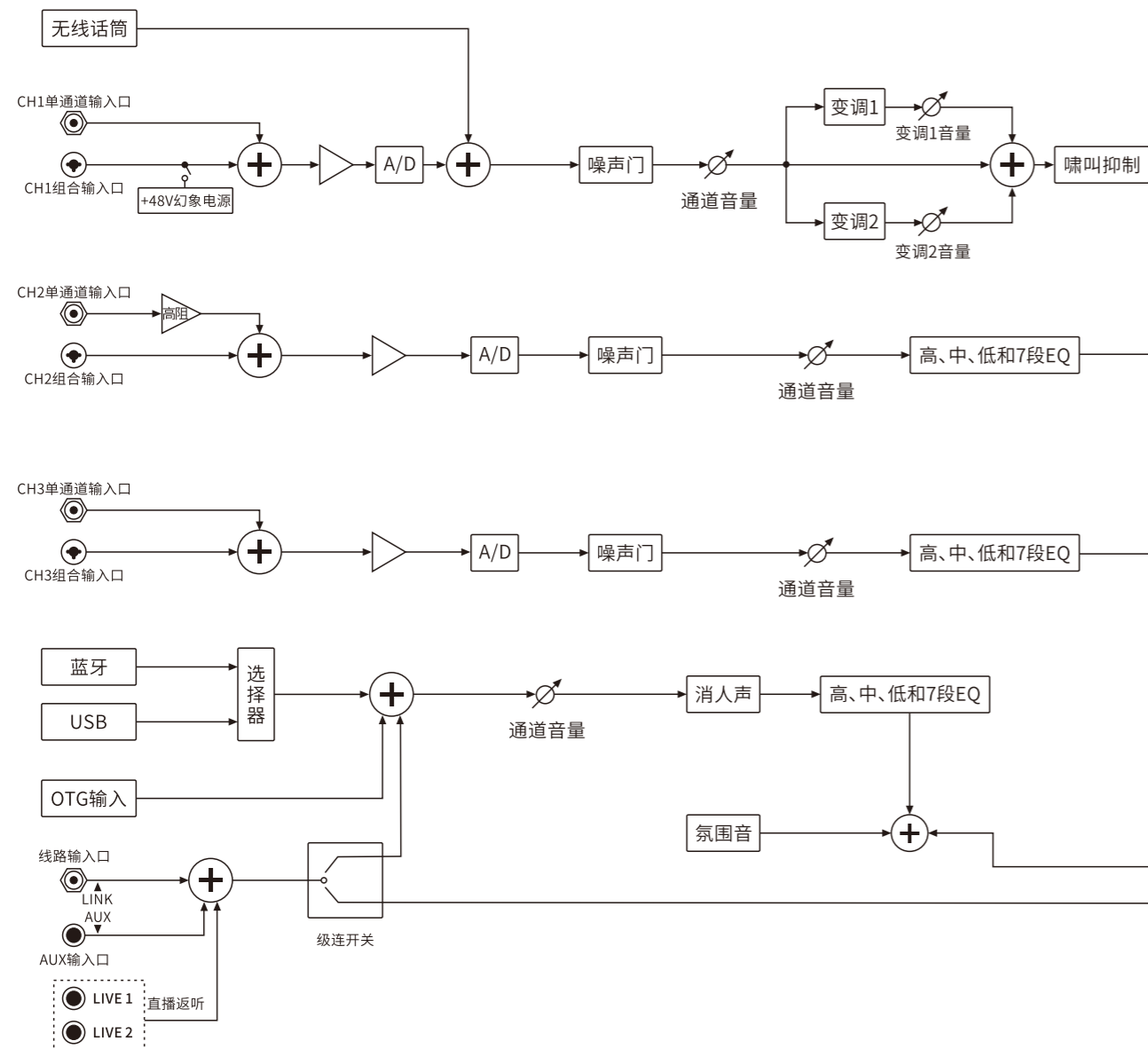


1. 将一只有线话筒插入1号机CH1通道6.35插口, 长按CH1通道音量/菜单旋钮, 进入CH1通道菜单, 将菜单里的前级增益打开, 高中低音调到合适位置, 选择合适的效果模式, 并将效果电平调到合适位置, 长按退出菜单再将CH1通道音量调到合适位置。
2. 将吉他线接入1号机CH2通道6.35插口, 长按CH2通道音量/菜单旋钮进入CH2通道菜单, 将菜单里的高中低音调到合适位置, 选择合适的效果模式并将效果电平调到合适位置, 长按退出菜单再将CH2通道音量调到合适位置。
3. 将贝司或其他乐器线接入1号机CH3通道6.35插口, 长按CH3通道音量/菜单旋钮进入CH3通道菜单, 将菜单里的高中低音调到合适位置, 选择合适的效果模式并将效果电平调到合适位置, 长按退出菜单再将CH3通道音量调到合适位置。
4. 将1号机音箱音量调到最大。
5. 将一只有线话筒插入2号机CH1通道6.35插口, 长按CH1通道音量/菜单旋钮, 进入CH1通道菜单, 将菜单里的前级增益打开, 高中低音调到合适位置, 选择合适的效果模式, 并将效果电平调到合适位置, 长按退出菜单再将CH1通道音量调到合适位置。

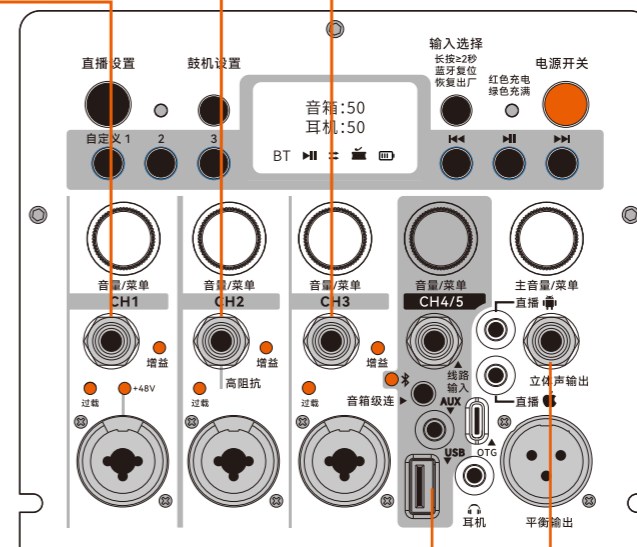
- | | |
|----------------|-----------------|
| A1: 线路直播通道1音量 | B1: OTG直播通道2音量 |
| A2: 线路直播通道2音量 | B2: OTG直播通道1音量 |
| A3: 线路直播通道3音量 | B3: OTG直播混响效果音量 |
| A4: 线路直播混响效果音量 | B4: OTG直播通道3音量 |
| A5: 线路直播回声效果音量 | B5: OTG直播回声效果音量 |
| A6: 线路直播音乐音量 | B6: OTG直播音乐音量 |



产品框图

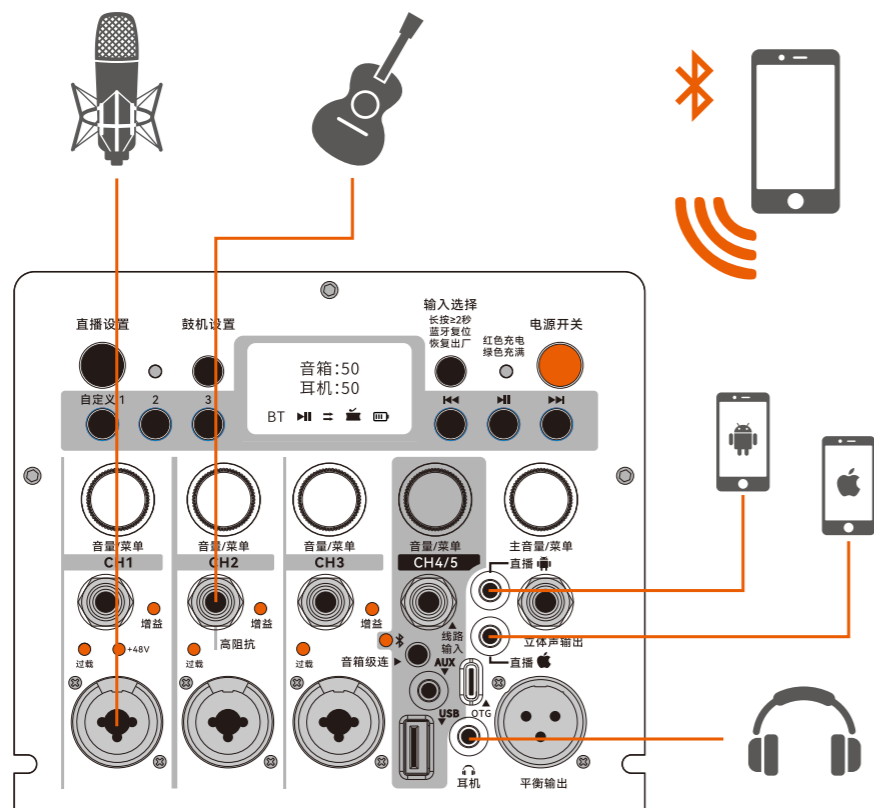


②号机



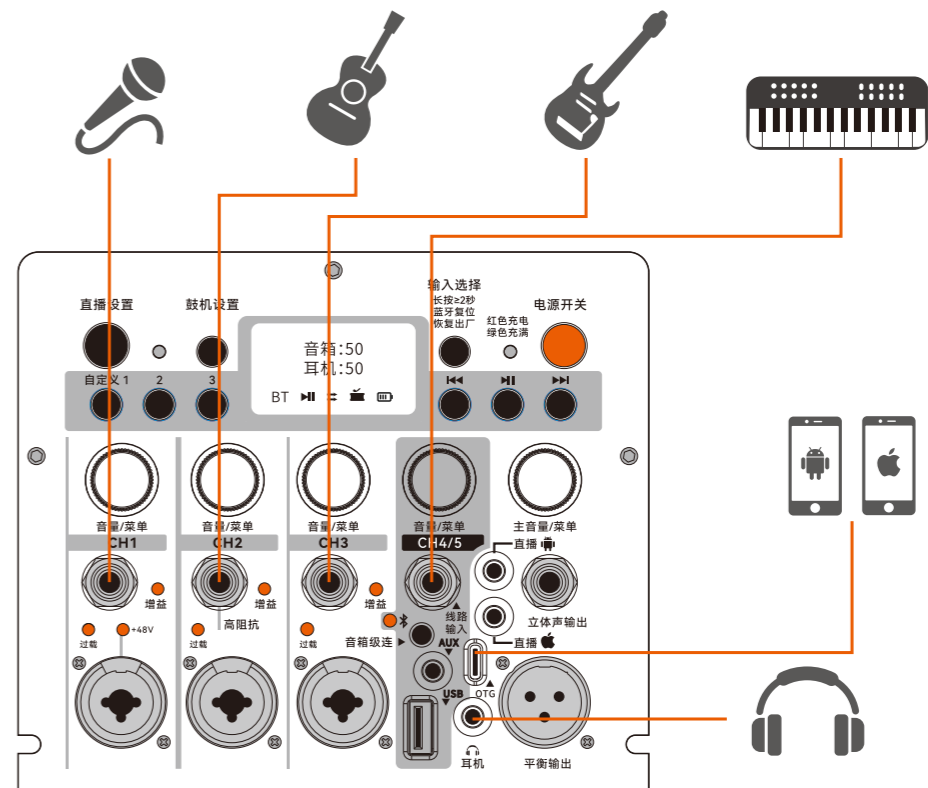
- 将吉他线接入2号机CH2通道6.35插口，长按CH2通道音量/菜单旋钮进入CH2通道菜单，将菜单里的高中低音调到合适位置，选择合适的效果模式并将效果电平调到合适位置，长按退出菜单再将CH2通道音量调到合适位置。
- 将键盘输出线接入2号机CH3通道的6.35插口，长按CH3通道音量/菜单旋钮进入CH3通道菜单，将菜单里的高中低音调到合适位置，选择合适的效果模式并将效果电平调到合适位置，长按退出菜单再将CH3通道音量调到合适位置。
- 将2号机音箱音量调到最大。
- 将两端都是6.35立体声插头的互连线一端插入1号机的线路输入口，一端插入2号机的立体声线路输出口，再将另外一条两端都是6.35立体声插头的互连线一端插入1号机的立体声线路输出口，一端插入2号机的线路输入口。
- 分别按1号机和2号机的级连开关打开两台机的级连功能。

直播形式



直播1

- 1.将电容话筒接入CH1通道的卡侬输入口, 长按CH1通道音量/菜单旋钮, 进入CH1通道菜单, 将菜单里的前级增益打开, 高中低音调到合适位置, 选择合适的效果模式, 并将效果电平调到合适位置, 打开幻象电源, 长按退出菜单, 再将CH1通道音量调到合适位置。
- 2.将吉他线接入CH2通道6.35插口, 长按CH2通道音量/菜单旋钮进入CH2通道菜单, 将菜单里的高中低音调到合适位置, 选择合适的效果模式并将效果电平调到合适位置, 长按退出菜单再将CH2通道音量调到合适位置。
- 3.将伴奏手机连接上机器蓝牙, 长按CH4/5通道音量/菜单旋钮进入CH4/5通道菜单, 将菜单里的高中低音调到合适位置, 长按退出菜单, 再将CH4/5通道音量调到合适位置。
- 4.将3.5头4芯直播线一端接上直播手机(iOS系统/安卓系统), 一端插入面板上对应的直播输入口(直播1为安卓系统, 直播2为iOS系统)
- 5.将耳机插头接入面板3.5耳机插口, 长按主音量/菜单旋钮进入主音菜单, 将耳机音量调到合适位置。
- 6.按直播设置按键, 进入直播设置菜单, 完成直播设置, 具体操作见P9的直播功能菜单设置。
- 7.调小音箱音量到合适位置。



直播2

- 1.将有无线话筒接入CH1通道的卡侬输入口, 长按CH1通道音量/菜单旋钮, 进入CH1通道菜单, 将菜单里的前级增益打开, 高中低音调到合适位置, 选择合适的效果模式, 并将效果电平调到合适位置, 长按退出菜单, 再将CH1通道音量调到合适位置。
- 2.将吉他线接入CH2通道6.35插口, 长按CH2通道音量/菜单旋钮进入CH2通道菜单, 将菜单里的高中低音调到合适位置, 选择合适的效果模式并将效果电平调到合适位置, 长按退出菜单再将CH2通道音量调到合适位置。
- 3.将贝司或其他乐器线接入CH3通道6.35插口, 长按CH3通道音量/菜单旋钮进入CH3通道菜单, 将菜单里的高中低音调到合适位置, 选择合适的效果模式并将效果电平调到合适位置, 长按退出菜单再将CH3通道音量调到合适位置。
- 4.将键盘或其他伴奏设备接入线路的6.35插口, 长按CH4/5通道音量/菜单旋钮进入CH4/5通道菜单, 将菜单里的高中低音调到合适位置, 长按退出菜单再将CH4/5通道音量调到合适位置。
- 5.用Type-C数据线将直播手机与面板OTG接口连接。
- 6.将耳机插头接入面板3.5耳机插口, 长按主音量/菜单旋钮进入主音菜单, 将耳机音量调到合适位置。
- 7.按直播设置按键, 进入直播设置菜单, 完成直播设置, 具体操作见P9的直播功能菜单设置。